

# Maalämpöpumppu käyttövesivaraajalla

- Teholuokat 6-12 kW
- Erinomainen vuosihyötysuhde
- Pieni tilantarve
- Helppokäyttöinen, suomenkielinen käyttövalikko
- Integroitu RST-käyttövesivaraaja 180 l
- MyUpway-etävalvonta vakiona
- Keruupiirin täyttöryhmä vakiona



Energialuokka:  
Järjestelmä lattia-  
lämmityksessä



Etävalvonta



Jämä Star RST maalämpöpumpuista saadaan sekä lämmitys että lämmin käyttövesi. Integroidun RST-käyttövesivaraajan tilavuus on 180 litraa. Jämä Star RST maalämpöpumput ovat kooltaan kompakteja ja sopivat niin uudis- kuin saneerauskohteisiin.

### Järjestelmän kuvaus

Maalämpöpumppu koostuu lämpöpumpusta, lämminvesivaraajasta, lämmitysvesituksesta, kiertovesipumpusta ja näytöllä varustetusta ohjausyksiköstä. Maalämpöpumppu liitetään lämmönkeruupiiriin ja lämmityspiiriin.

Tekniset tiedot, Jämä Star RST		6	8	10	12
LVI-numero		5360112	5360103	5360104	5360105
Lämmitysteho EN 1411 mukaan 0/35 °C	kW	6,07	7,67	9,66	11,48
Mitat K x L x S	mm	1800 x 600 x 620			
Pystyynnostokorkeus	mm	1950			
Paino ilman vettä	kg	240	250	245	260
Lämminvesivaraajan tilavuus	l	180			
Veden max. tuottokapasiteetti + 40 °C	l	240	235	235	230
Nimellisoteho (0/35 °C)	kW	1,27	1,70	2,19	2,51
SCOP (0/35 °C) / (0/55 °C) EN 14825		4,8/3,8	5,0/4,0	4,9/3,9	4,9/3,8
Järjestelmän energiatehokkuusluokka 35/55 °C		A+++/A++	A+++/A+++	A+++/A++	A+++/A+++
Liitännät: lämmitys / käyttövesi / keruuliuos / kylmä vesi	mm	Ø 22/22/28/22	Ø 22/22/28/22	Ø 22/22/28/22	Ø 28/22/28/22
Lämmitysveden max. lämpötila (meno/paluu) *	°C	70/58			
Varaajan max. paine	bar	10			
Kylmäainemäärä R407C	kg	1,5	1,7	1,9	2,0
Äänitehotaso (LwA) **	dB	41	38	42	43
Äänenpainetaso (LpA) ***	dB	26	23	27	28
Keruupiirin täyttöryhmä		sisältyy toimitukseen			

\*Kompressorilla 65 °C, josta lisälämmöllä 70 °C. \*\* EN 12102 mukaan lämpötiloissa 0/35 °C. \*\*\* EN 11203 mukaan lämpötiloissa 0/35 °C ja 1 m etäisyydellä.

Sähkö tiedot, nimellisjännite 400V -50Hz		6	8	10	12
Max. käyttövirta ml. 1-2 kW sähkövastus (suositeltu sulake)	A	13(16)	15(16)	15(16)	18(20)
Max. käyttövirta ml. 3-4 kW sähkövastus (suositeltu sulake)	A	13(16)	15(16)	15(16)	18(20)
Max. käyttövirta ml. 5-6 kW sähkövastus (suositeltu sulake)	A	13(16)	15(16)	15(16)	18(20)
Max. käyttövirta ml. 7 kW sähkövastus (suositeltu sulake)	A	19(20)	21(25)	21(25)	23(25)
Max. käyttövirta ml. 9 kW sähkövastus, vaatii vaihtokytken (suositeltu sulake)	A	19(20)	22(25)	22(25)	24(25)

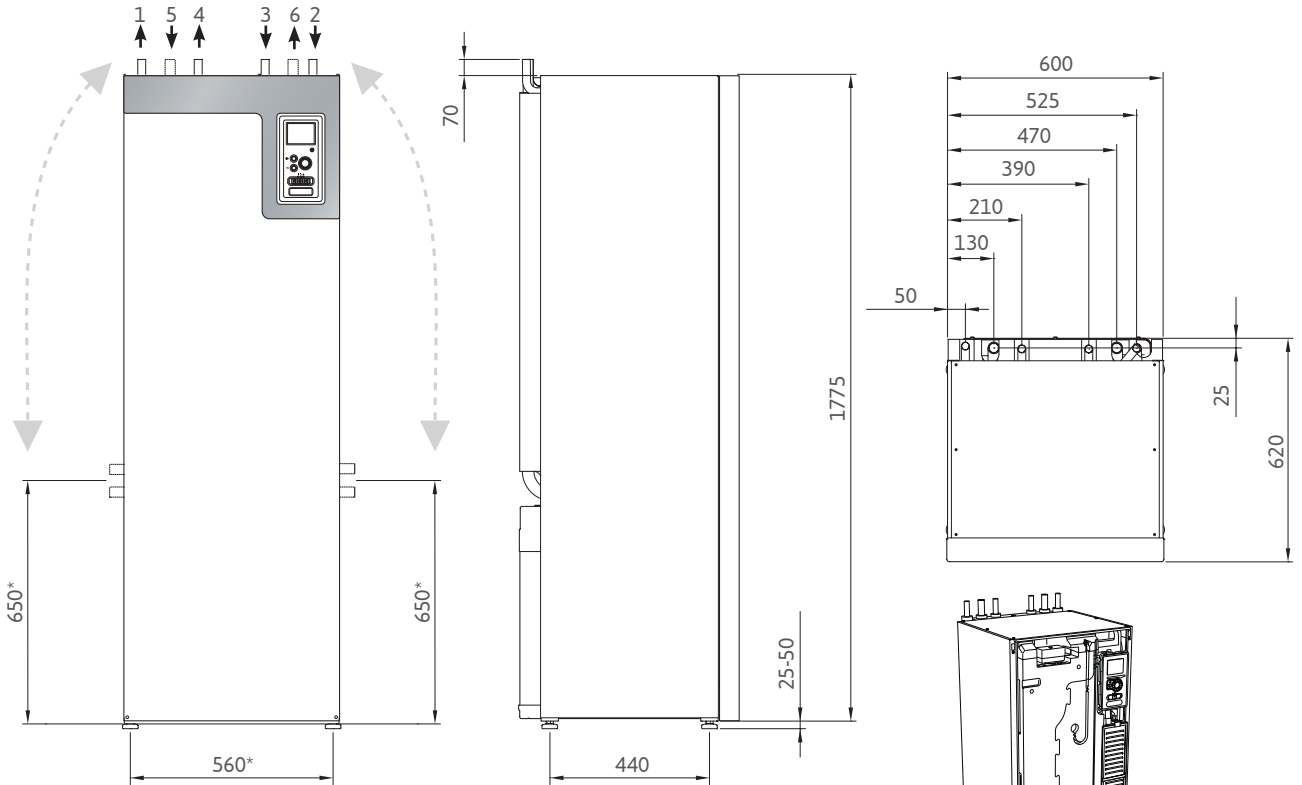
Lisävarusteet	Tuotenumero
ECS40 lisäshuntti alle 80 m <sup>2</sup>	M02566
ECS41 lisäshuntti yli 80 m <sup>2</sup>	M02691
Uima-allasohjaus	M02786

Muut lisävarusteet myynnistämme.

Puskurivaraajat	LVI-nro
Buffer 50 RST	5360158
Buffer 100 RST	5360118
Buffer 200 RST	5360119

Viihennyskonvektorit	LVI-nro
Cool W3	5360187
Cool W4	5360188
Cool R5	5360189
Cool KytKentävarustepaketti	5360190

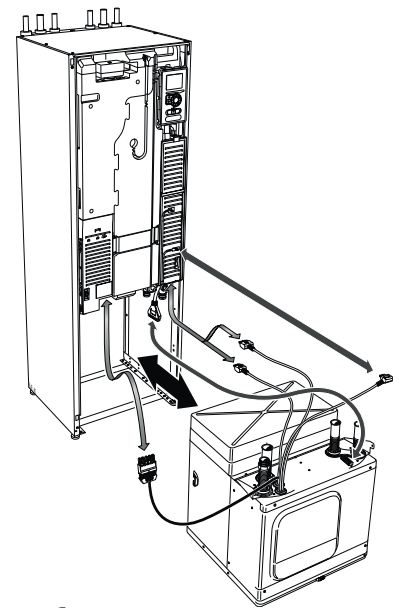
# Jämä Star RST



## Putkiliitännät

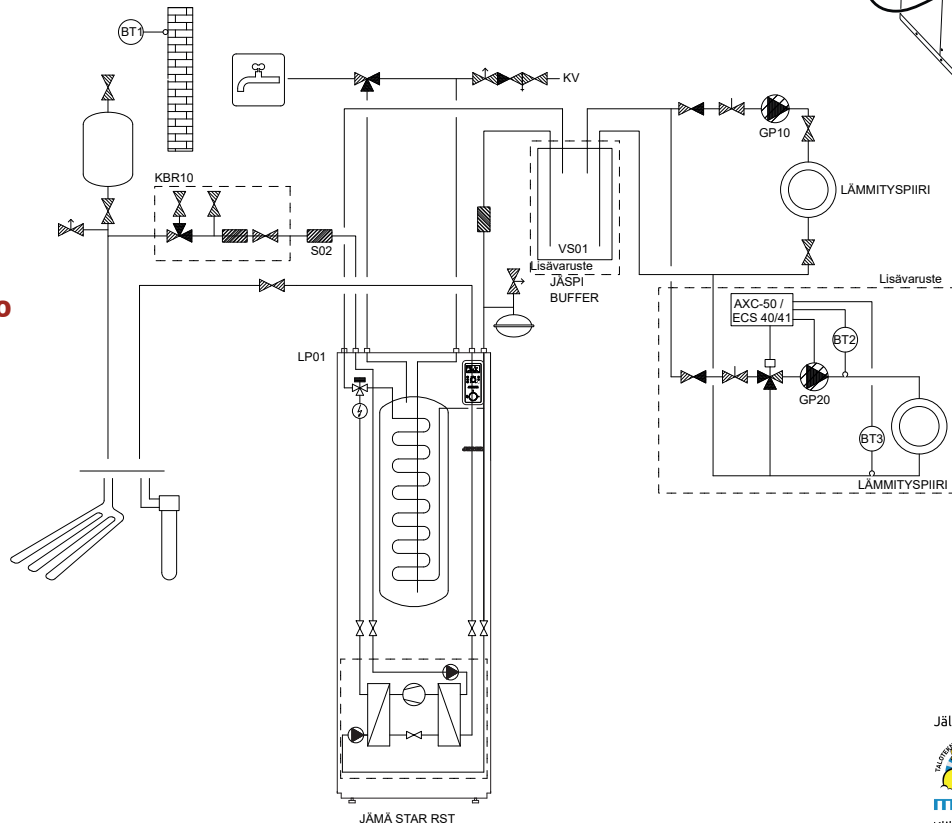
1. Menoliitäntä, lämmitysvesi
2. Paluuliitäntä, lämmitysvesi
3. Liitäntä, kylmävesi
4. Liitäntä, käyttövesi
5. Paluuliitäntä, keruuliuos
6. Menoliitäntä, keruuliuos

\* Kun lämmönkeruuputkien kulma on 90 (liitäntä sivulle).  
Vaihtelu ± 100 mm.



## Kytkentäkaavio

**L000651:**  
Jämä Star RST  
+ Jäspi Buffer



Jälleenmyyjä:



myymälä: Muuntotie 1 D 3  
01510 Vantaa  
puhelin: 010 666 72 82  
e-mail: info@mrvlvi.fi  
avoinna: ma-pe klo 8-16

Klikkaa tästä verkkokauppaan!